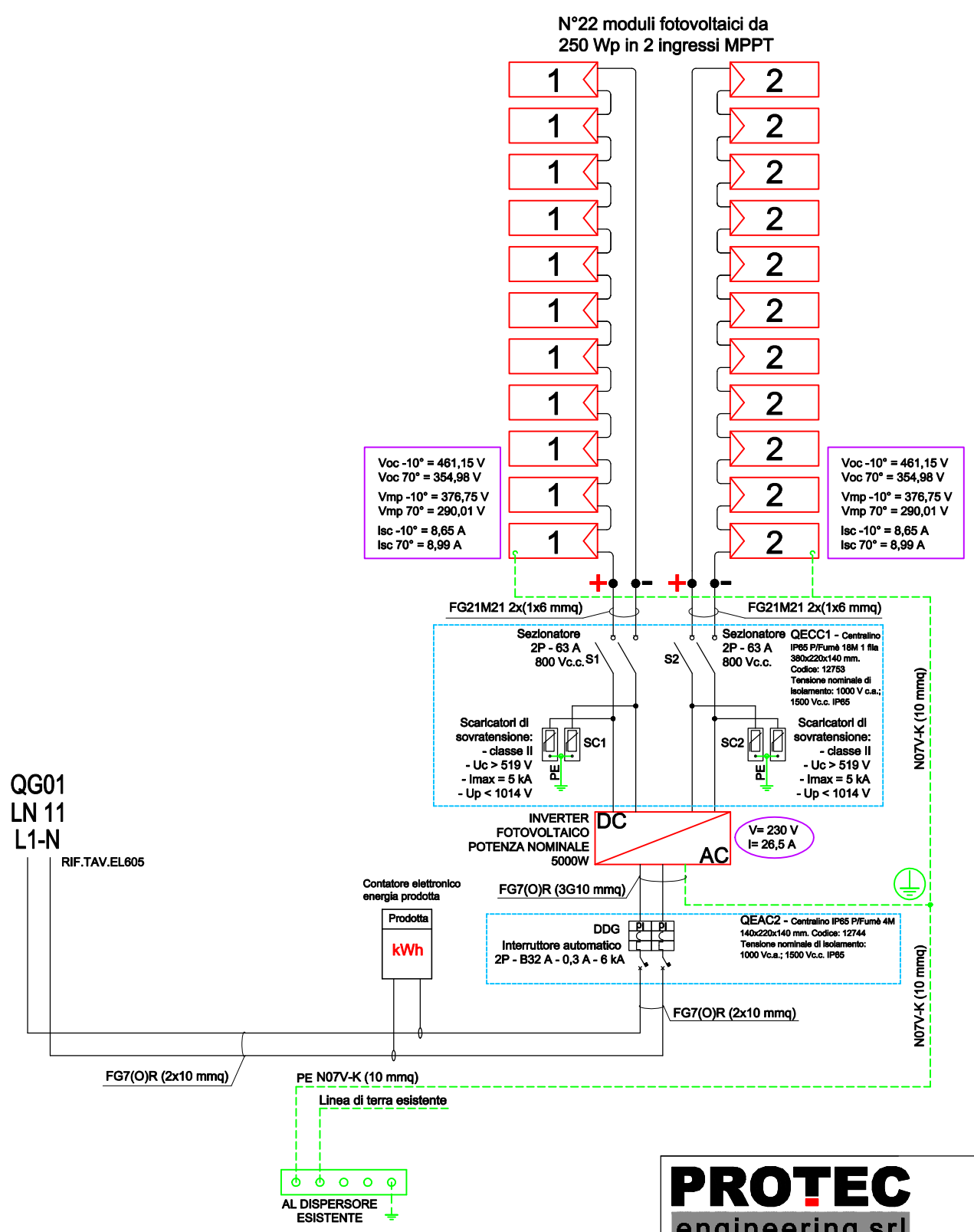
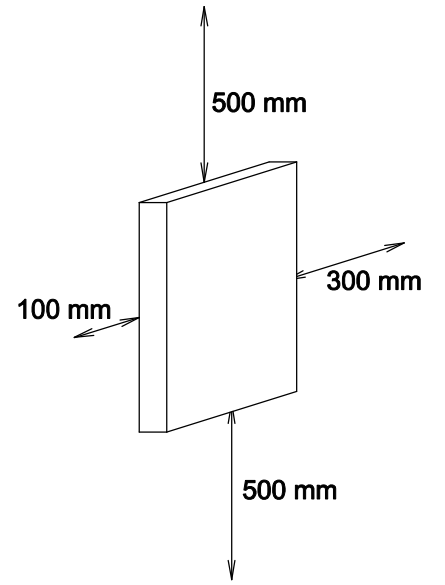


**PERICOLO**  
DOPPIA ALIMENTAZIONE

**ATTENZIONE: I MODULI FOTOVOLTAICI ESPOSTI ALLA LUCE SOLARE SONO IN TENSIONE!**



**NOTE INVERTER**  
- ALTEZZA DAL SUOLO TALE DA FACILITARE LA LETTURA DEL DISPLAY E DEI LED DI STATO  
- INSTALLATO IN LUOGO PROTETTO DA RADIAZIONI SOLARI DIRETTE E IN LOCALI SUFFICIENTEMENTE AREATI  
- LASCIARE INTORNO ALL'INVERTER LO SPAZIO SUFFICIENTE PER EFFETTUARE MANUTENZIONI



**DISTANZA DI RISPETTO INVERTER DA MURA E ALTRE APPARECCHIATURE**

**INSERIRE CARTELLI DI SEGNALAZIONE DI PERICOLO PER DOPPIA ALIMENTAZIONE**

**LEGENDA:**  
F - sezionatore con fusibile di protezione lato CC  
SC - scaricatore di sovratensione lato CC  
DDG - dispositivo di generatore (int. magnetotermico diff.)  
DGL - dispositivo generale (interruttori automatici)

**PROTEC**  
engineering srl

SOCIETA' DI INGEGNERIA

**PROGETTO:**  
REALIZZAZIONE NUOVO CENTRO SOVRACOMUNALE  
PROTEZIONE CIVILE - PRIMO STRALCIO FUNZIONALE

REV:	DESCRIPTION:	DATE:	EXECUTED:	CHECKED:
0	emissione	27.10.2016	L.F.	A.A.

**OGGETTO:**  
SCHEMA MULTIFILARE PREDISPOSIZIONE  
GENERATORE FOTOVOLTAICO

**COMMITTENTE:**  
COMUNE DI RIVERGARO  
VIA SAN ROCCO N.24  
RIVERGARO - 29029 (PC)

**FILE:**  
16089PV400.dwg

**SCALA:**  
1:100

**TAV:**  
**PV400**

PROTEC engineering srl - Capitale sociale 10.000 EURO i.v. - Registro imprese di Piacenza n° 01336030331 - P.IVA/C.F. 01336030331  
Sede legale e operativa: PIACENZA 29121 Strada Gragnana, 17/O - Tel: +39.0523.716303 Fax: +39.0523.452389 e-mail: [info@protecengineering.it](mailto:info@protecengineering.it)  
Recapito VESTONE (BS) 25078 Via Rinaldini, 33bis - Tel. +39.320.6127025 Fax: +39.0365.870847 e-mail: [amministrazione@protecengineering.it](mailto:amministrazione@protecengineering.it)

Società con sistema di gestione qualità UNI EN ISO 9001:2008  
Certificato ICIM n. 5094/0

Questo elaborato è di proprietà di PROTEC engineering srl. E' vietata la riproduzione anche parziale del presente disegno e la trasmissione a terzi senza autorizzazione. I disegni di officina e i rilievi per la realizzazione si intendono a carico del costruttore che se ne assume la responsabilità.